



SCHEDA TECNICA

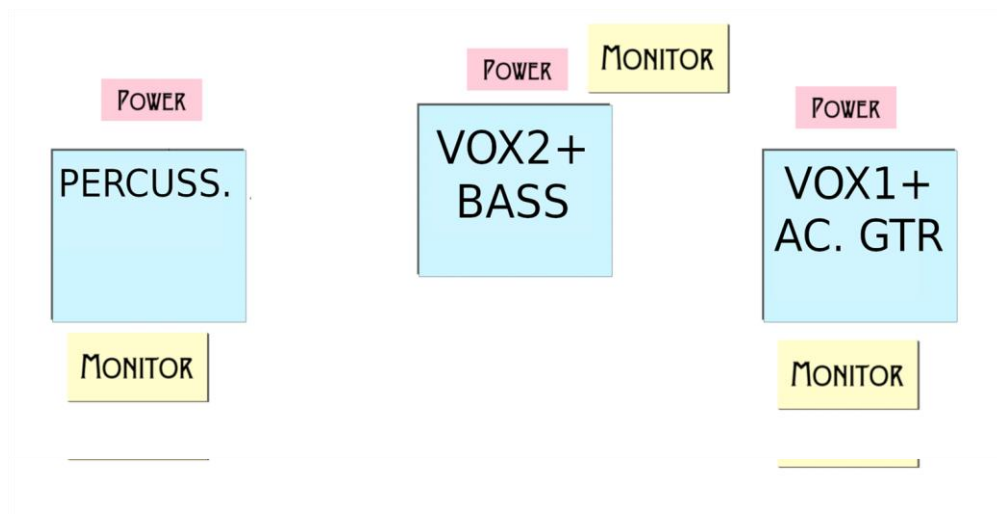
BAND	Info
Sigi	Lead Vox, Acoustic Guitar
Max	Lead Vox, Bass Guitar
Chicco	Percussions

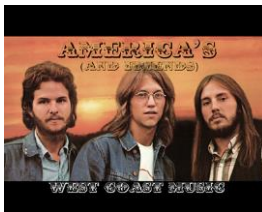
OUTPUT SETUP	Line
AUX 1	Sigi - Lead Vox, Guitar - 1 Monitor
AUX 2	Max - Lead Vox, Bass Guitar - 1 Monitor
AUX 3	Chicco - Percussions - 1 Monitor

Definizione stile: Normale
Definizione stile: Titolo 4: Interlinea: multipla 1,07 ri
Definizione stile: Standard: Interlinea: multipla 1,07 ri
Definizione stile: Heading
Definizione stile: Text body
Definizione stile: Elenco
Definizione stile: Didascalia
Definizione stile: Index
Definizione stile: Header and Footer
Definizione stile: Intestazione
Definizione stile: Piè di pagina
Definizione stile: Table Contents
Definizione stile: Table Heading
Tabella formattata
Tabella formattata
ha formattato: Italiano (Italia)



STAGE PLAN



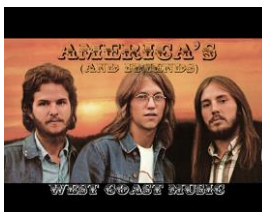


CHANNEL LIST

# CH	SORGENTE	MICROFONO	INSERT
1	Cajon - rear	Shure SM58 / Shure BETA58	
2	Cajon - front	Shure SM58 / Shure BETA58	
3	O.H. Congas	SHURE PGA81	
4	O.H. splash + bar chimes	SHURE PGA81	
10	Bass	D.I. Box	
11	Guitar	D.I. Box	
14	Vox 1	Shure SM58 / Shure BETA58	
15	Vox 2	Shure SM58 / Shure BETA58	

Tabella formattata

ha formattato: Tipo di carattere: (Predefinito) Calibri, 11 pt



DOTAZIONI DI PALCO ED ESIGENZE TECNICHE

- Num. 1 pedane per la batteria di 3 x 2 m. , rialzata 20-40 cm
 - Num. 3 Monitors di potenza adeguata e 2 linee aux pre-fader
 - Si richiede la presenza di un palco minimo 6x8, a norma con le leggi in vigore, nel rispetto delle condizioni esposte nella legge 626.

NEL CASO IN CUI LE ESIGENZE TECNICHE NON POSSANO ESSERE SODDISFATTE, CONTATTARE CON MASSIMA URGENZA:

Max: +39 3711783533 – westcoastamericas@gmail.com

FIRMA PER PRESA VISIONE A CONFERMA DI TUTTO CIÒ SOPRA ELENCATO

LA DIREZIONE

.....

Formattato: Rientro: Sinistro: -0,49 cm, Interlinea: multipla 1,12 ri, Struttura + Livello:1

Formattato: Interlinea: multipla 1,12 ri

Formattato: Interlinea: multipla 1,08 ri

Formattato: Interlinea: multipla 1,08 ri

ha formattato: Tipo di carattere: (Predefinito) Calibri, 11 pt, Non Grassetto